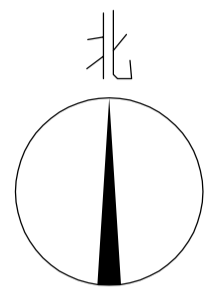
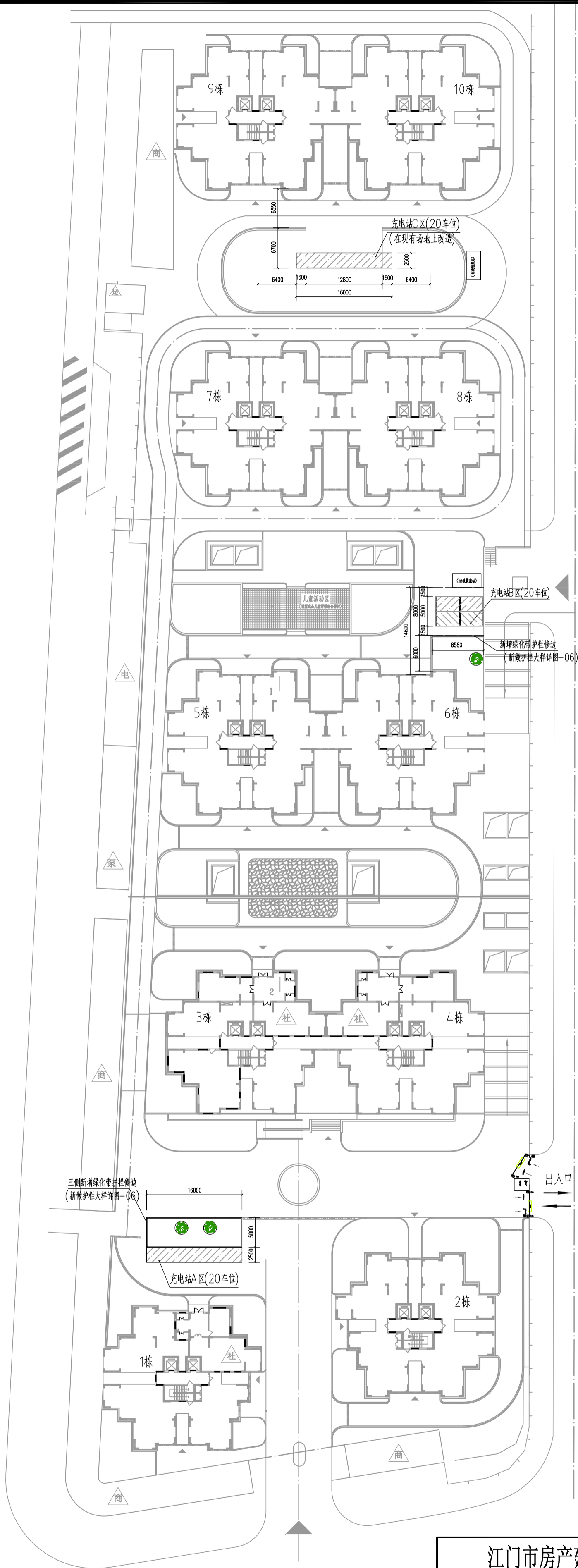


惠泽园平面示意图 1:500

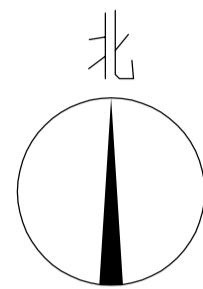
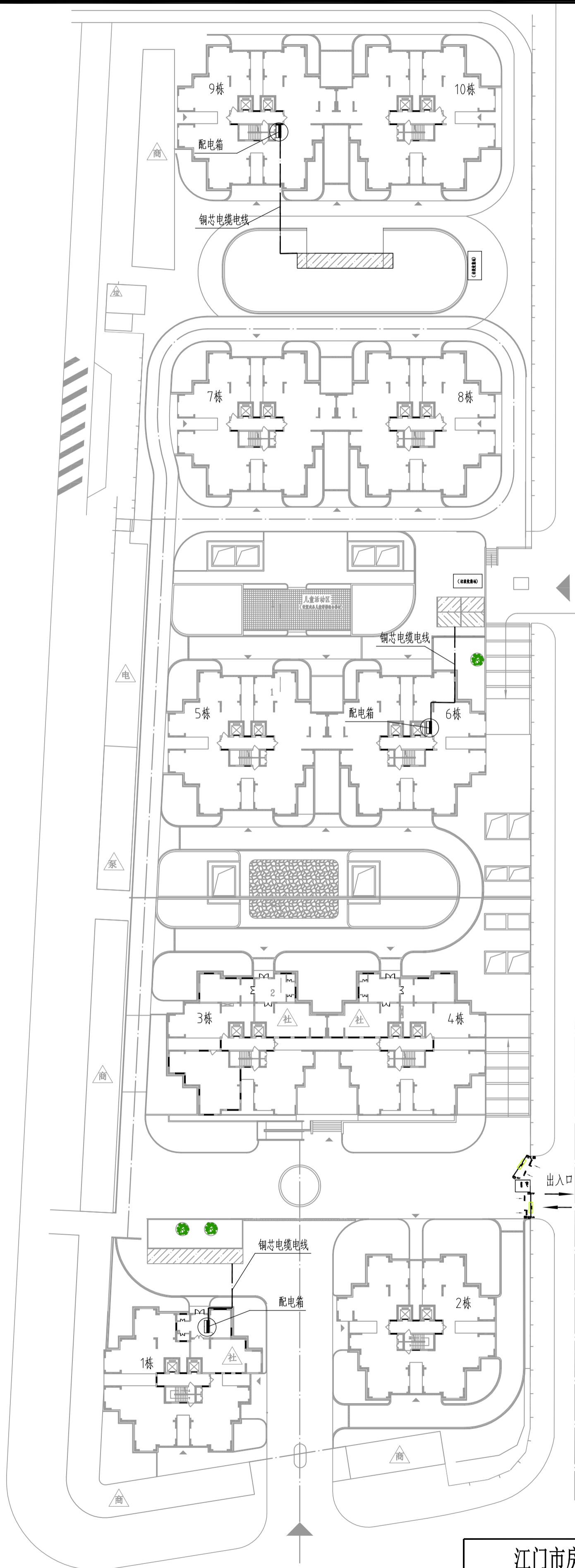
| | | | | | | | |
|----------------|-----|--|----------|------|------------------|-----|---------|
| 江门市房产建筑设计院有限公司 | | | | 工程名称 | 保障性住房电动自行车便民充电工程 | | |
| 审定 | | | 项目负责人 | 建设单位 | 江门市市区公房管理中心 | 业务号 | G21005 |
| 审核 | 朱振林 | | 专业负责 林广添 | 图纸内容 | 惠泽园平面示意图 | 日期 | 2021-03 |
| 校对 | 朱振林 | | 设计 林广添 | | | 图别 | 结施 |



- 工程说明:
- 1、本工程为惠泽园新建电动自行车便民充电站（充电站A区、B区、C区）共3座，分别安装电动自行车10路专用充电设备。新建充电站具体位置参看本图。
 - 2、新增充电站各设置PVDF张拉膜结构车棚一套，停车区域地面进行改造等详见图04-05；
 - 3、充电站A区、B区、C区各安装2支20W LED光管。

惠泽园电动自行车便民充电站分布图 1:500

| | | | | | | | |
|----------------|-----|-------|-----|------|--------------------------|-----|---------|
| 江门市房产建筑设计院有限公司 | | | | 工程名称 | 保障性住房电动自行车便民充电站工程 | | |
| 审定 | | 项目负责人 | | 建设单位 | 江门市市区公房管理中心 | 业务号 | G21005 |
| 审核 | 朱振林 | 专业负责 | 林广添 | 图纸内容 | 惠泽园电动自行车便民充电站分布图 工程说明 | 日期 | 2021-03 |
| 校对 | 朱振林 | 设计 | 林广添 | | | 图别 | 结施 |



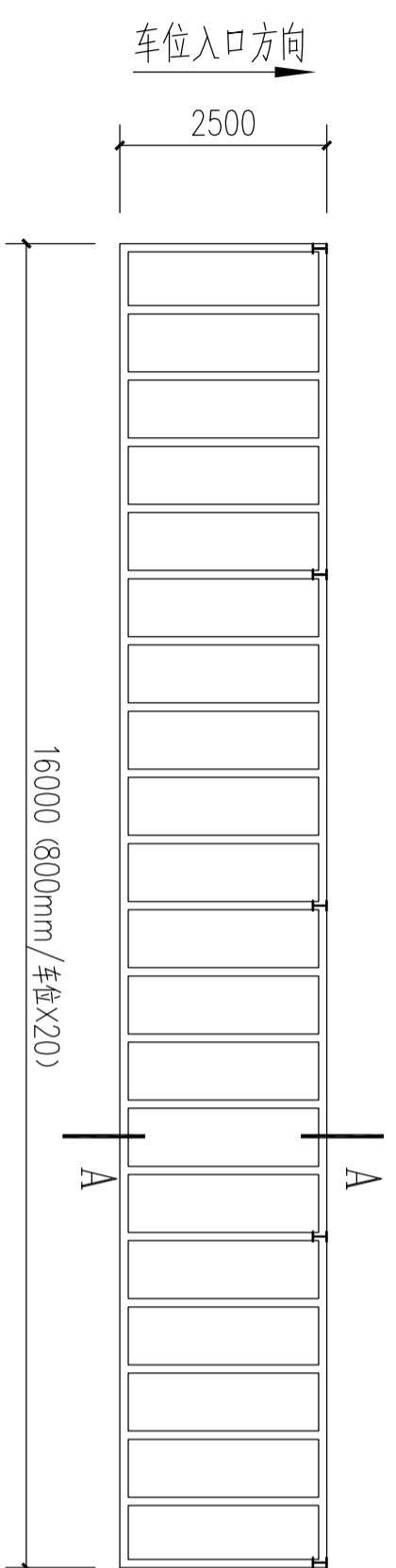
工程说明:

园区内新增充电站(A区 B区 C区)由就近住宅楼安装独立电箱供电,电力电缆采用10mm²铜芯电缆(三相五芯)电缆室内部分沿梁侧/板底明敷安装,室外部分:沿外墙明敷安装。电缆保护管采用DN50阻燃pvc管。

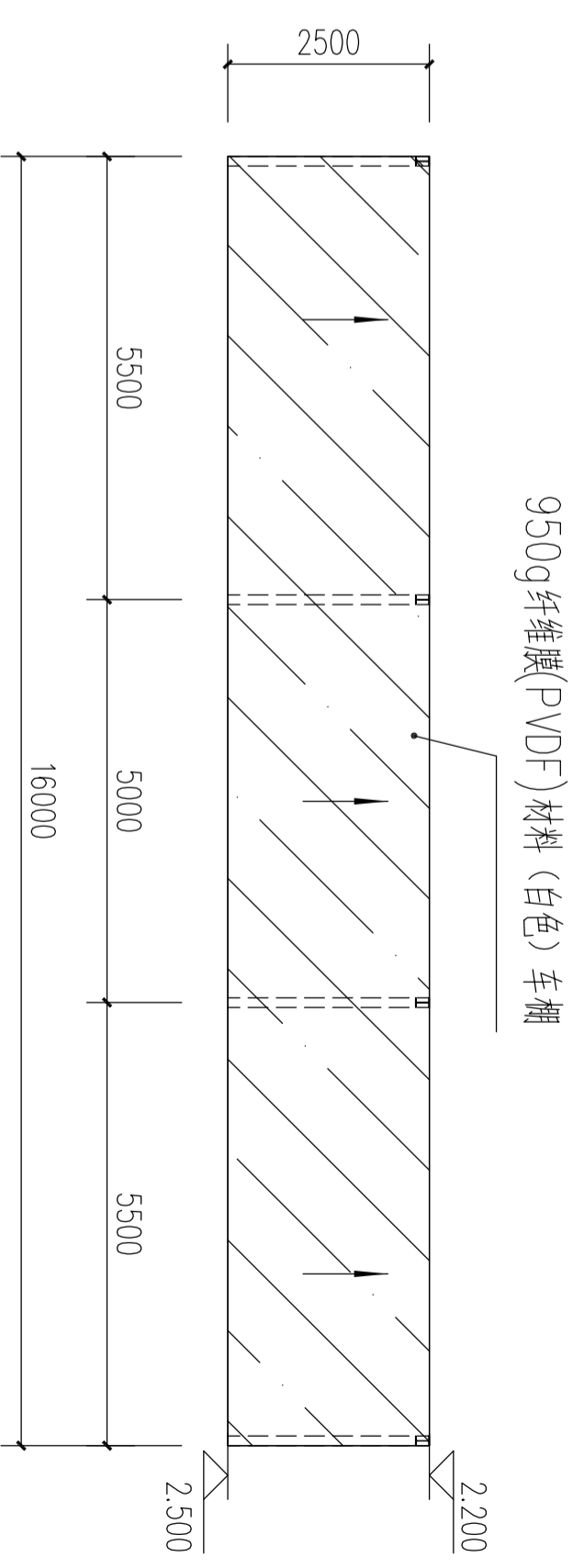
| 名称 | 图例 | 规格 | 数量 | 备注 |
|------------------------------------|----|----------------------|----------|-------------------------------------|
| 不锈钢配电箱 | | 500×700mm | 3个 | 悬挂式不锈钢电箱,含150A漏电开关、150A空气开关、数字电表各一个 |
| 10mm ² 铜芯电缆 (含电缆保护管) | | 三相五芯电缆 DN50阻燃PVC管 | 明敷安装180m | 电缆沿梁侧/板底明敷安装,室外部分:沿外墙明敷安装 |

惠泽园电动自行车便民充电站配线路图 1:500

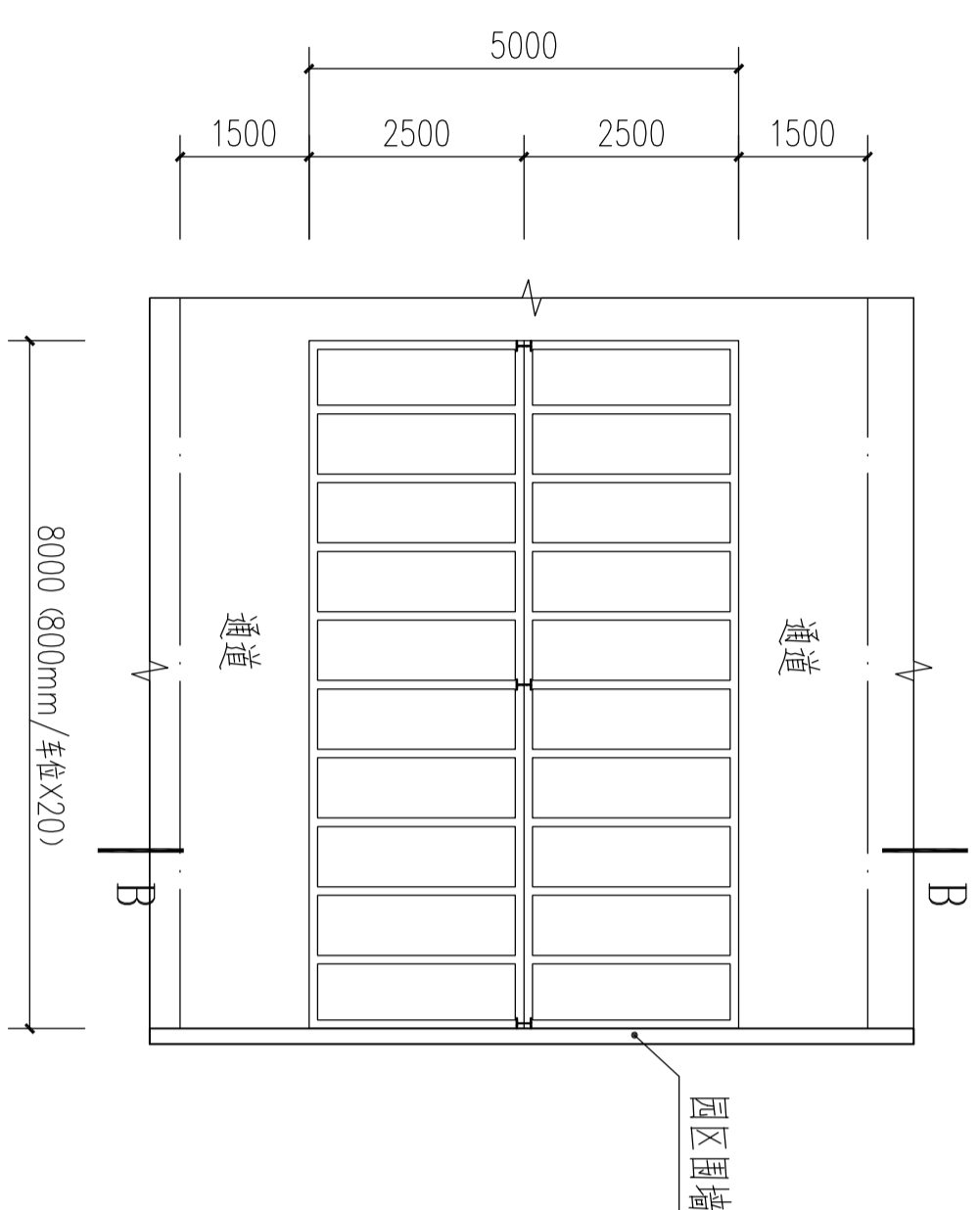
| | | | | | | | |
|----------------|-----|-------|-----|------|-------------------|-----|--------|
| 江门市房产建筑设计院有限公司 | | | | 工程名称 | 保障性住房电动自行车便民充电站工程 | | |
| 审定 | | 项目负责人 | | 建设单位 | 江门市市区公房管理中心 | 业务号 | G21005 |
| 审核 | 朱振林 | 专业负责 | 林广添 | 日期 | 2021-03 | 图别 | 结施 |
| 校对 | 朱振林 | 设计 | 林广添 | 图纸内容 | 惠泽园电动自行车便民充电站配线路图 | 图号 | 03 |



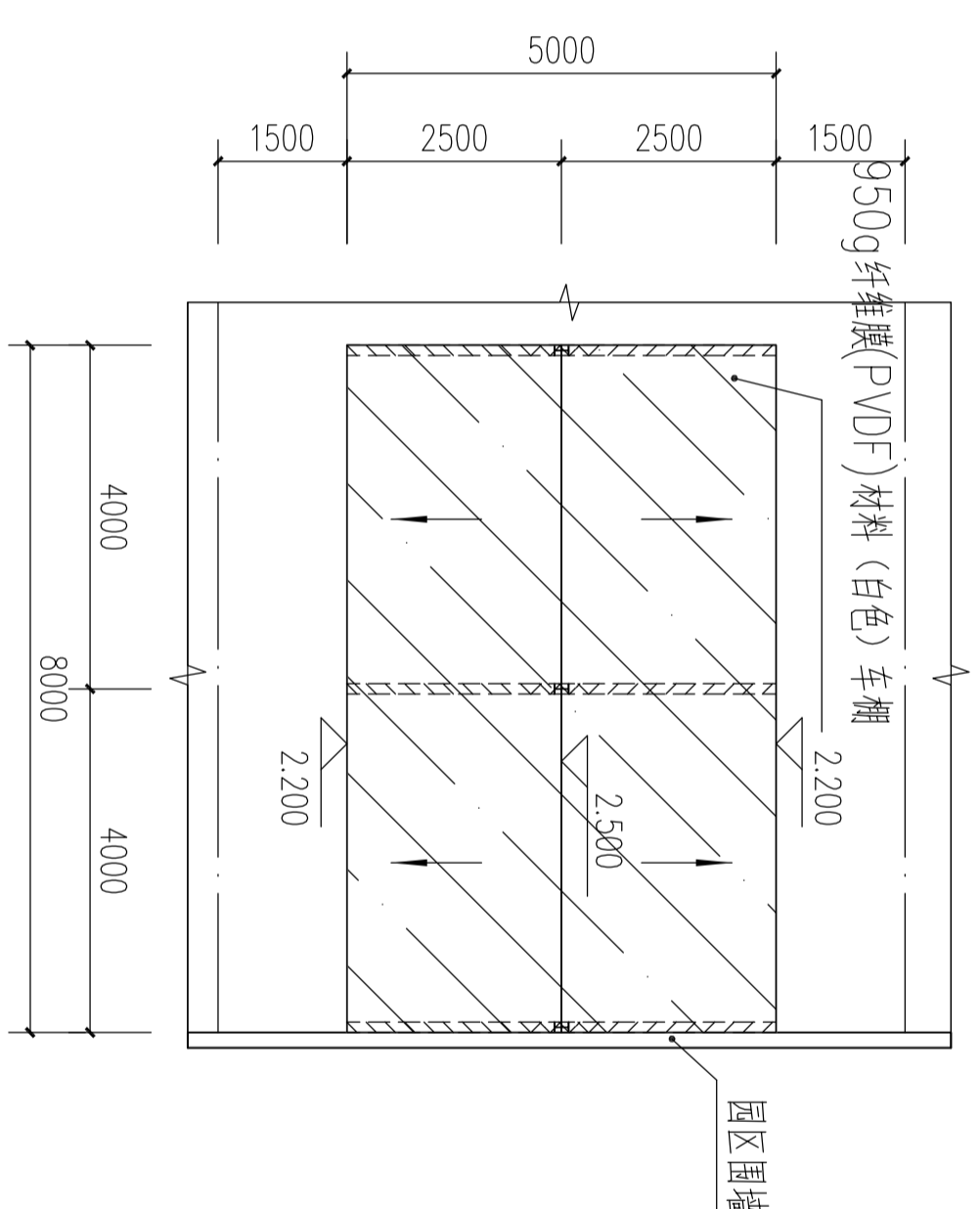
充电站A区(C区)平面图(20车位)



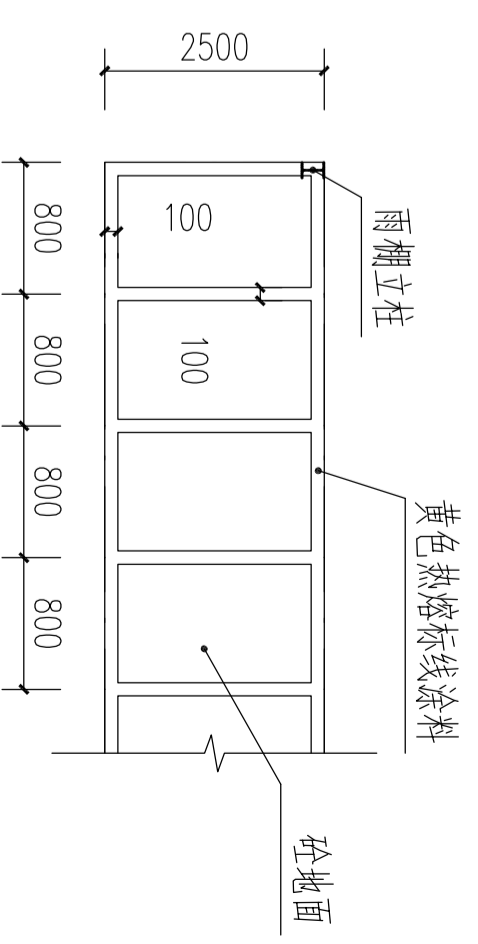
充电站A区(C区)车棚平面图(俯视图)



充电站B区平面图(20车位)



充电站B区车棚平面图(俯视图)



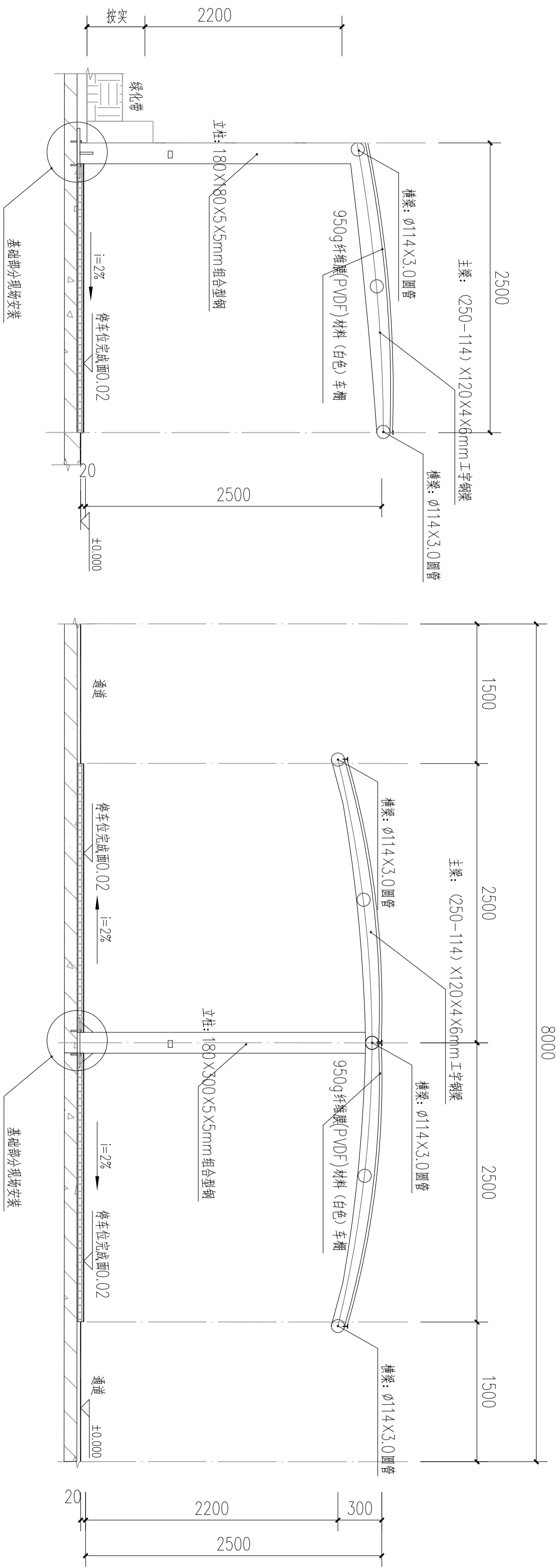
车位划线大样

注：充电站A区、B区地面浇筑砼后，刷黄色热熔标线涂料划线分车位，线宽10cm；充电站C区于原空地地面上刷黄色热熔标线涂料划线分车位，线宽10cm；划线分界，线宽10cm

施工说明：

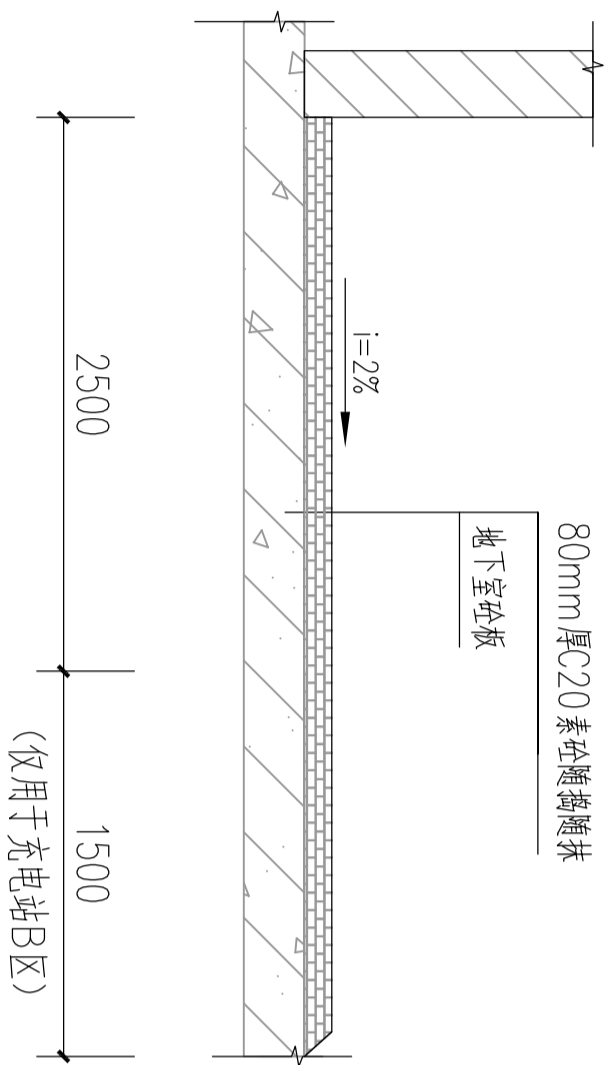
- 1、本工程按业主要求划分停车位：充电站A区划分20个车位，充电站B区划分20个车位，充电站C区划分20个车位，合共60个车位。
- 2、充电站A区、B区地面浇筑砼后，刷黄色热熔标线涂料划线分车位，线宽10cm；充电站C区于原空地地面上刷黄色热熔标线涂料划线分界，线宽10cm。
- 3、充电站车棚具体位置现场确认，图中所有尺寸以及标高以现场为准。
- 4、本图纸仅考虑土建部分。

| | | | | | | | |
|----------------|-----|-------|-----|-------------------|--------------|-----|---------|
| 江门市房产建筑设计院有限公司 | | | | 保障性住房电动自行车便民充电站工程 | | | |
| 审定 | | 项目负责人 | | 建设单位 | 江门市市区公共管理中心 | 业务号 | G21005 |
| 审核 | 朱振林 | 专业负责 | 林广添 | 图纸内容 | 充电站平面图 车棚平面图 | 日期 | 2021-03 |
| 校对 | 朱振林 | 设计 | 林广添 | 图纸内容 | 车位划线大样 | 图别 | 结构 |
| | | | | | | 图号 | 04 |



A-A剖面图

B-B剖面图



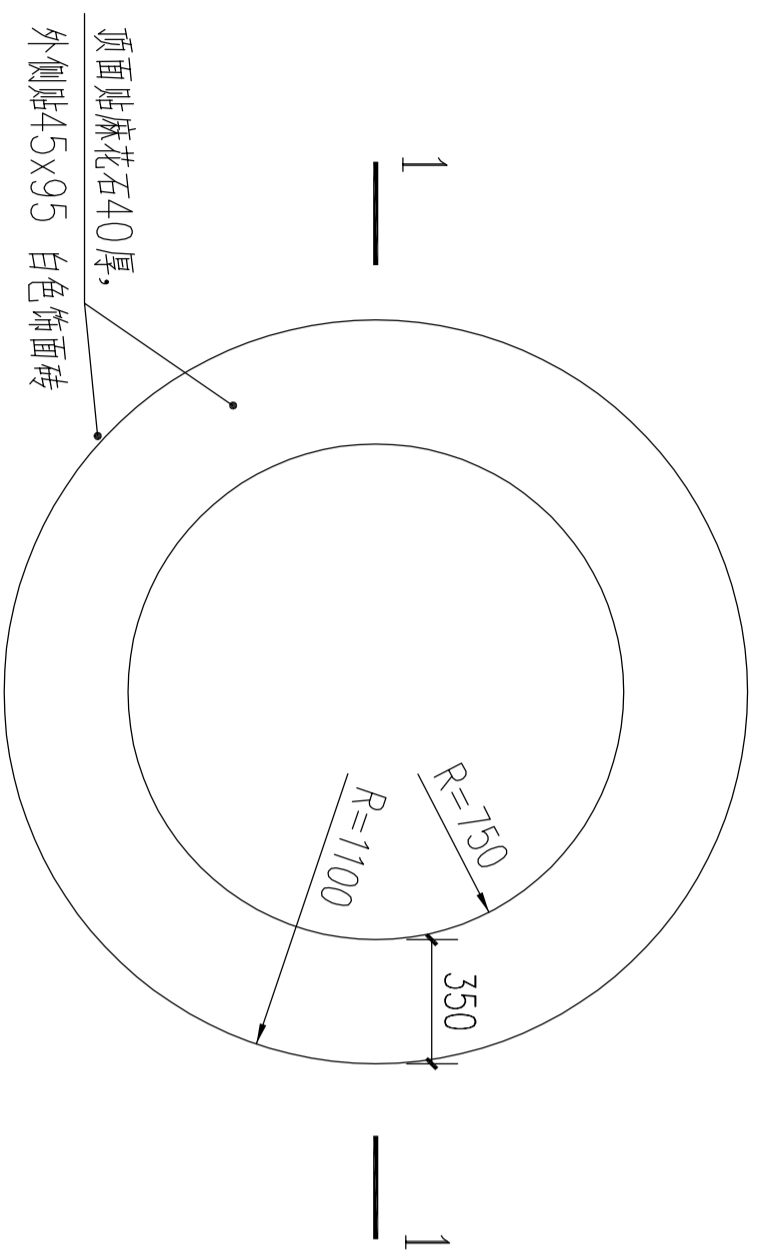
停车位地面做法

本大样适用于充电桩A区、充电桩B区，及拆除绿化带后地面修复。

工程说明:

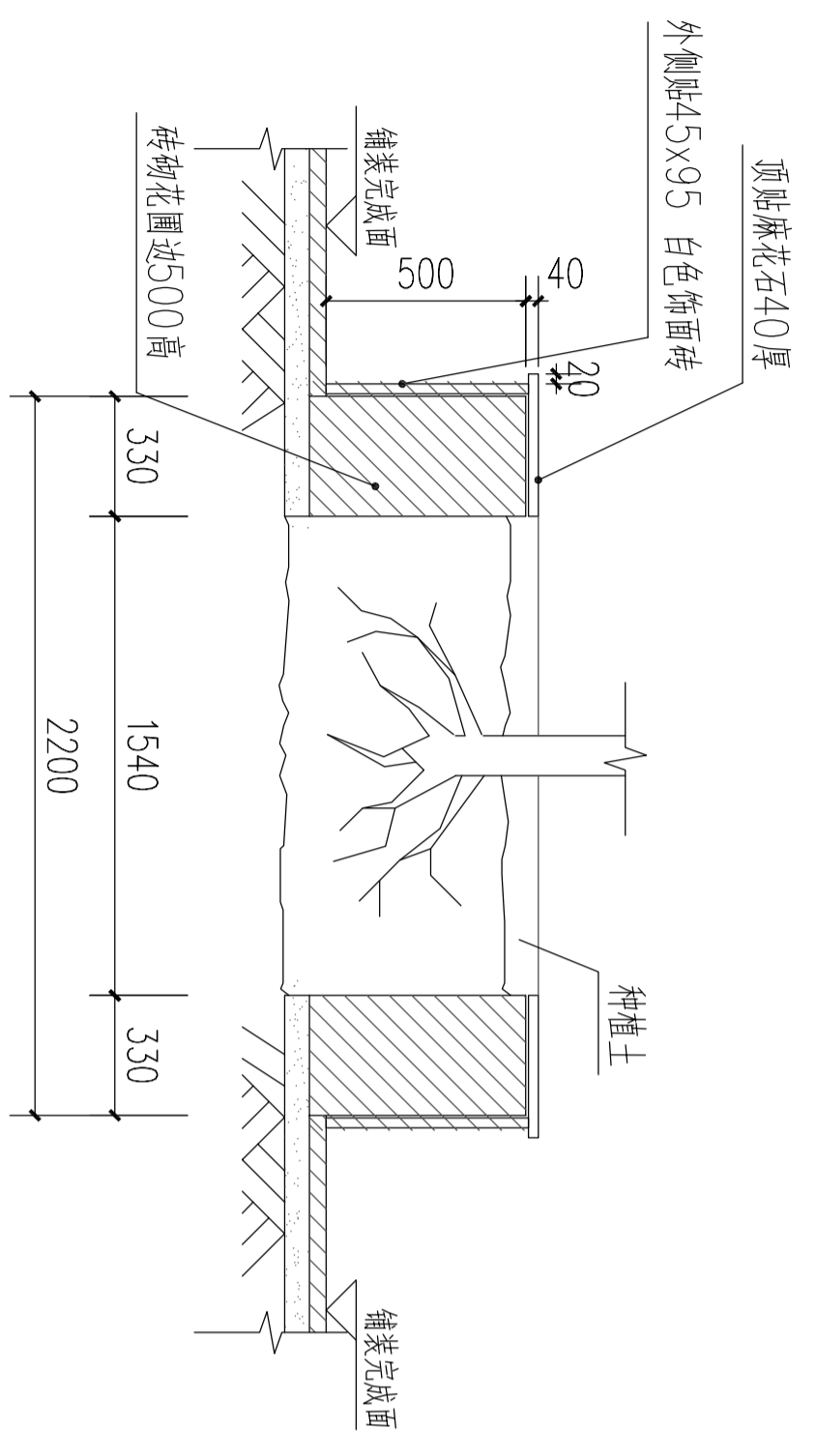
本图示新增的PVDF张拉膜结构车棚仅提供造型、布置参考；实际施工由具资质设备供应商，根据情况提供设计、安装施工。车棚钢结构部分采用5.0mm厚钢板组合拼装、现场安装；横梁： $\phi 114 \times 3.0$ 圆管；雨棚顶部采用950g纤维膜(PVDF)材料(白色)。

| | | | | | | | |
|----------------|-----|-------|-----|------|---------------|-------------------|--|
| 江门市房产建筑设计院有限公司 | | | | 工程名称 | | 保障性住房电动自行车便民充电桩工程 | |
| 审定 | | 项目负责人 | | 建设单位 | 江门市市区公房管理中心 | | |
| 审核 | 朱振林 | 专业负责 | 林广添 | 图纸内容 | A-A剖面图 B-B剖面图 | | |
| 校对 | 朱振林 | 设计 | 林广添 | 业务号 | G21005 | | |
| | | | | 日期 | 2021-03 | | |
| | | | | 图别 | 结构 | | |
| | | | | 图号 | 05 | | |

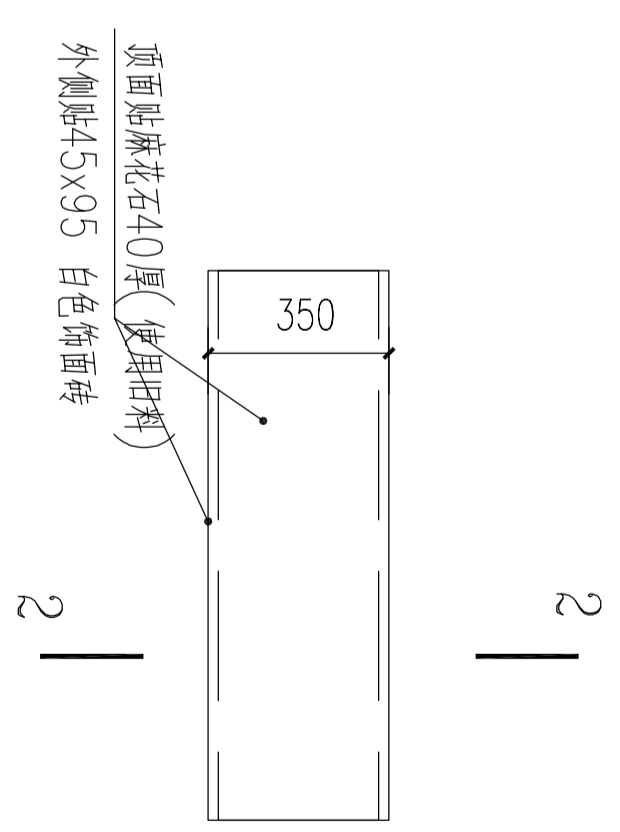


花圃平面大样 1:20

本大样适用于充电桩拆除花圃

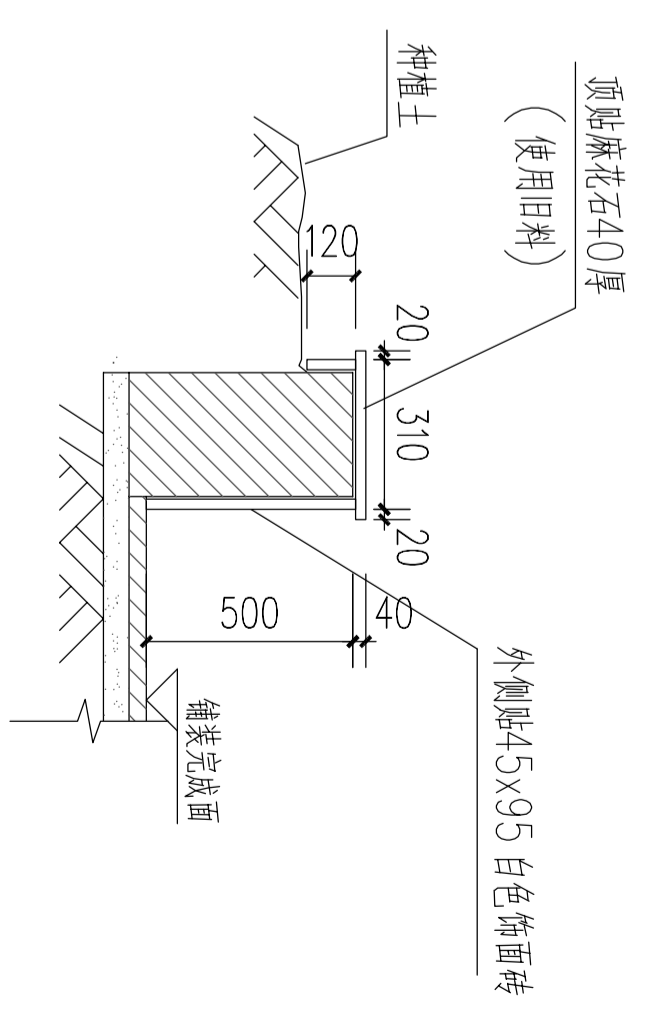


花圃1-1断面大样 1:20



绿化带护栏平面大样 1:20

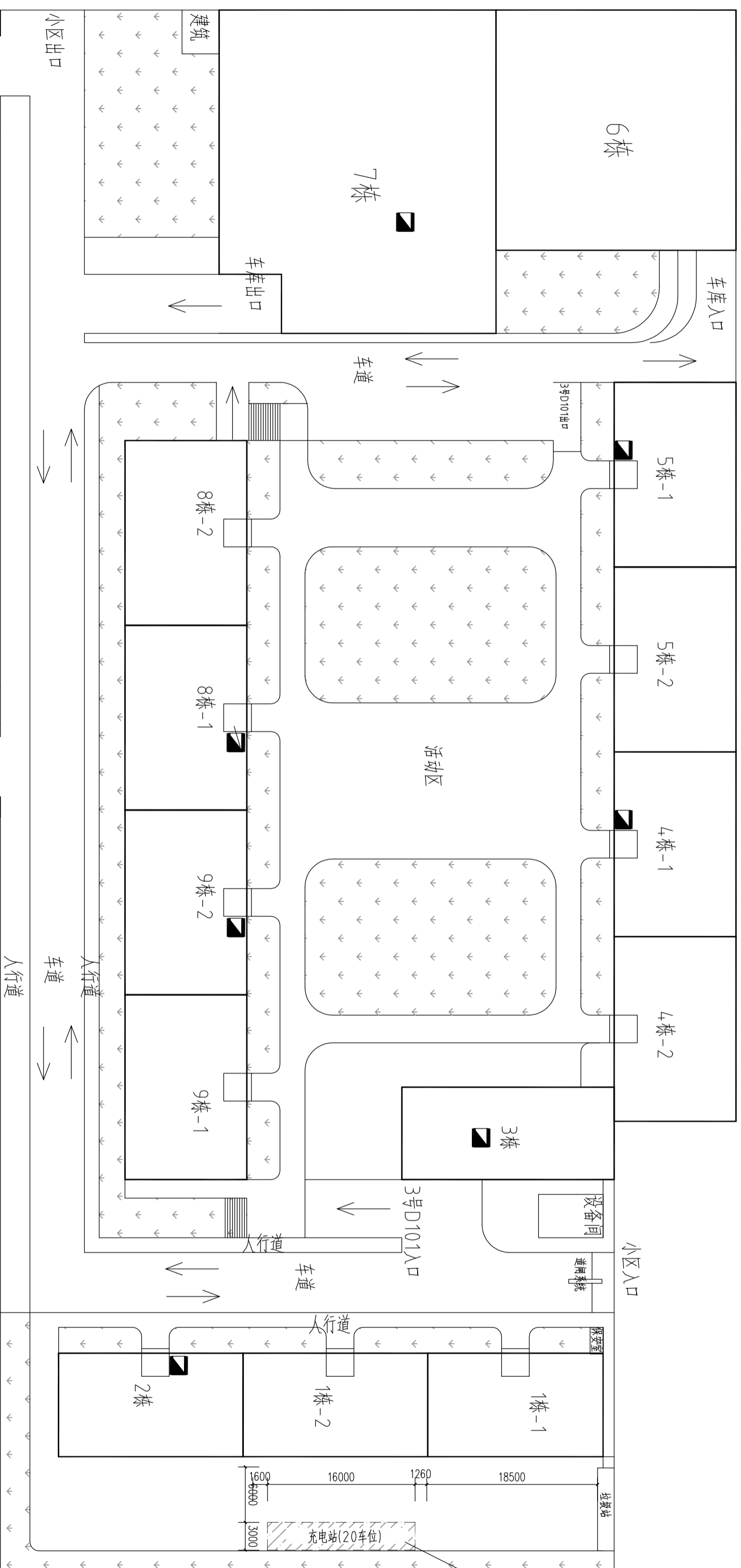
本大样适用于充电桩A、B拆除绿化带护栏及修补



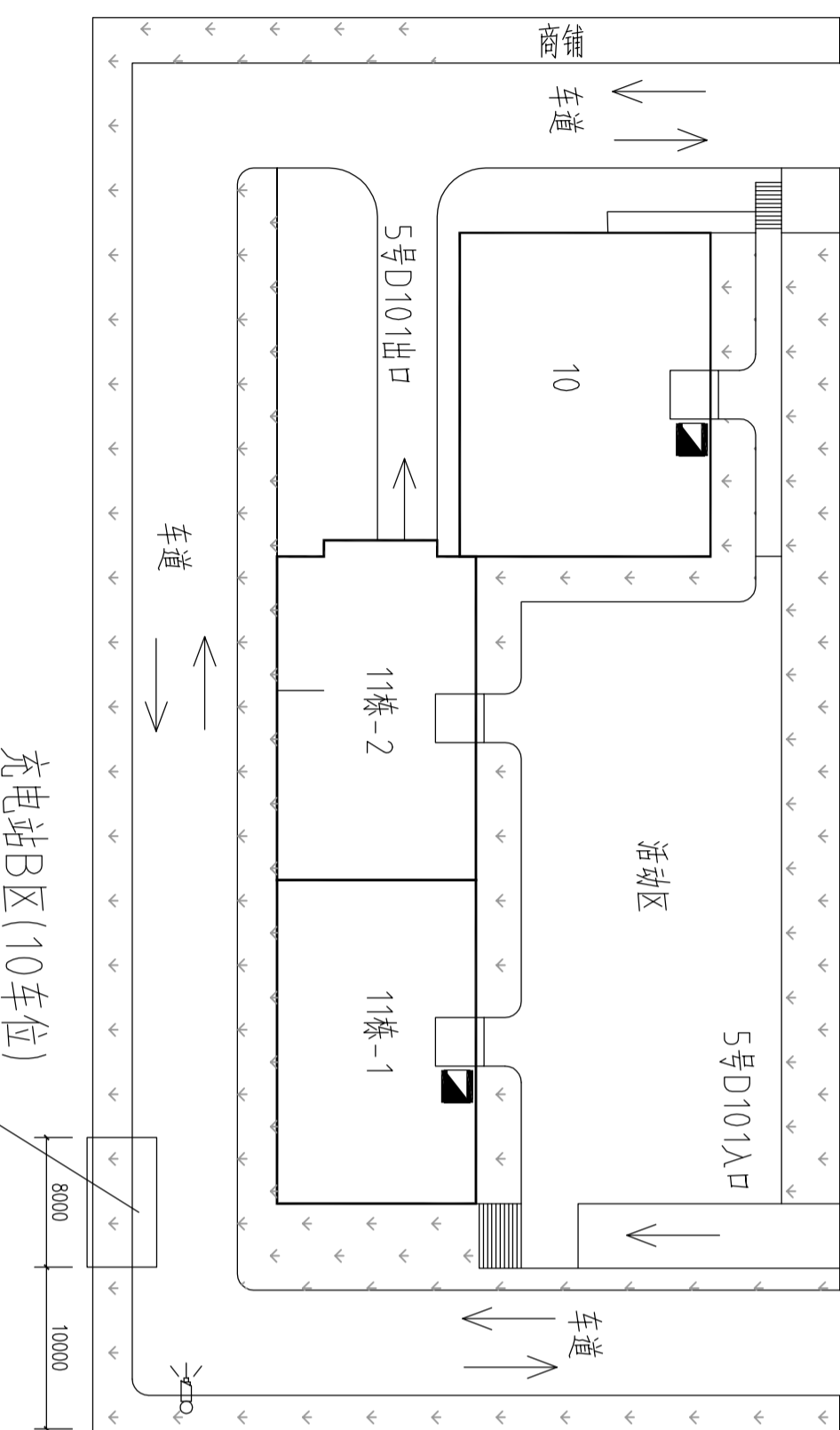
绿化带护栏2-2断面大样 1:20

说明：花圃和绿化带护栏施工时以本大样为参考，具体应与现场同类型绿化设施相符。

| | | | | |
|----------------|-----|-------|------------------|---------|
| 江门市房产建筑设计院有限公司 | | 工程名称 | 保障性住房电动自行车便民充电工程 | |
| 审定 | | 建设单位 | 江门市市区公房管理中心 | |
| 审核 | 朱振林 | 项目负责人 | 林广添 | 业务号 |
| 校对 | 朱振林 | 设计 | 林广添 | 日期 |
| | | 图纸内容 | 绿化带护栏、花圃大样 | 2021-03 |
| | | | | 图号 |
| | | | | 06 |



充电站A区(20车位)
(平面详图07)

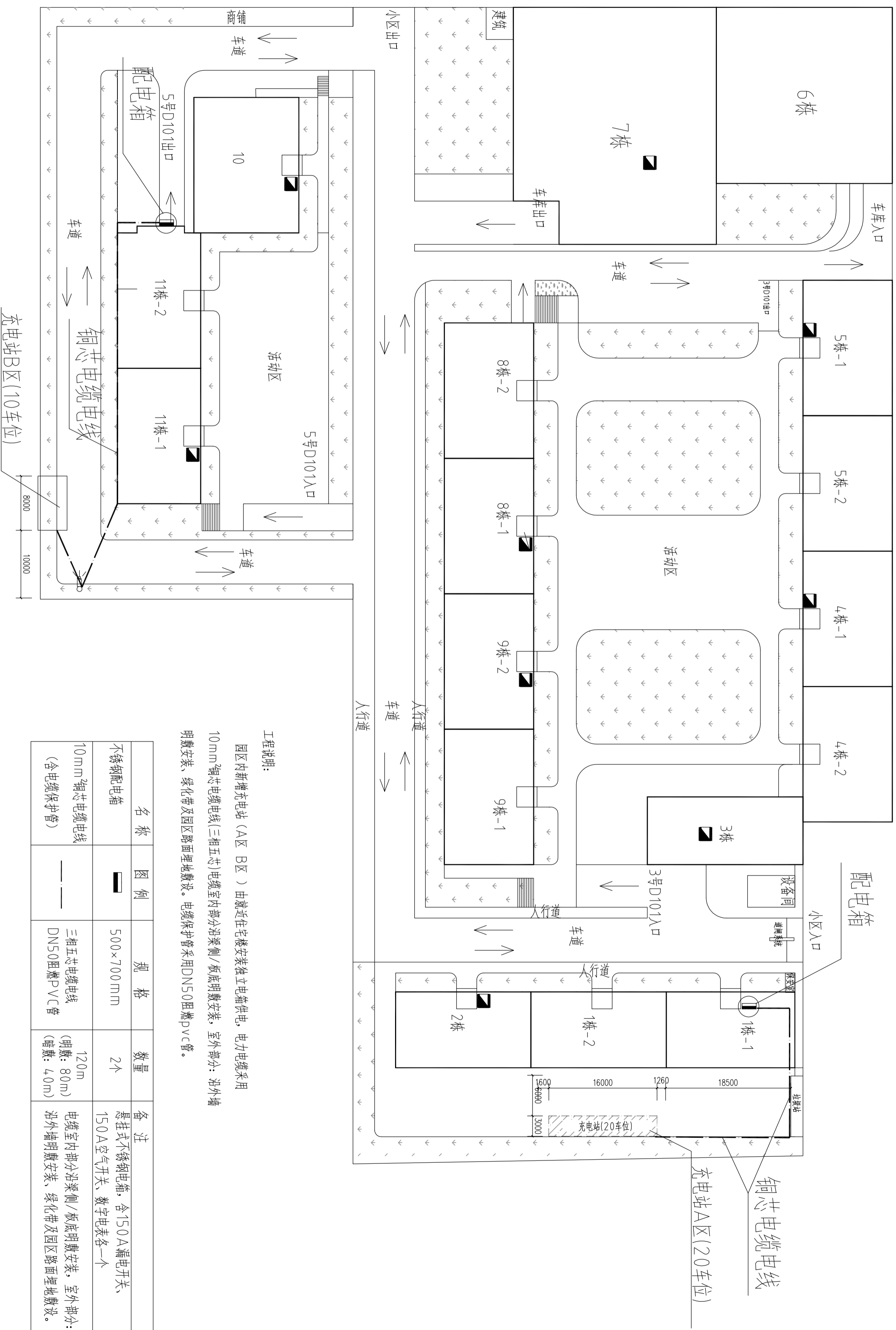


充电站B区(10车位)
(平面详图08)

工程说明：
本工程为福泽园1栋/2栋和11栋邻近位置新建电动自行车便民充电站，其中1栋2栋充电站有20车位，11栋充电站有10车位。充电站结构均采用PVDf张拉膜结构车棚。
具体改造平面图分别详见图07-08。

福泽园平面示意图

| | | | | | |
|----------------|-----|------|------|-------------------|---------|
| 江门市房产建筑设计院有限公司 | | 工程名称 | | 保障性住房电动自行车便民充电站工程 | |
| 审定 | 审核 | 项目负责 | 建设单位 | 江门市市区公房管理中心 | 业务号 |
| 朱振林 | 朱振林 | 林广添 | 图纸内容 | 福泽园平面示意图 | 日期 |
| 朱振林 | 朱振林 | 林广添 | 设计 | | 2021-03 |
| | | | | | 图别 |
| | | | | | 图号 |
| | | | | | 07 |

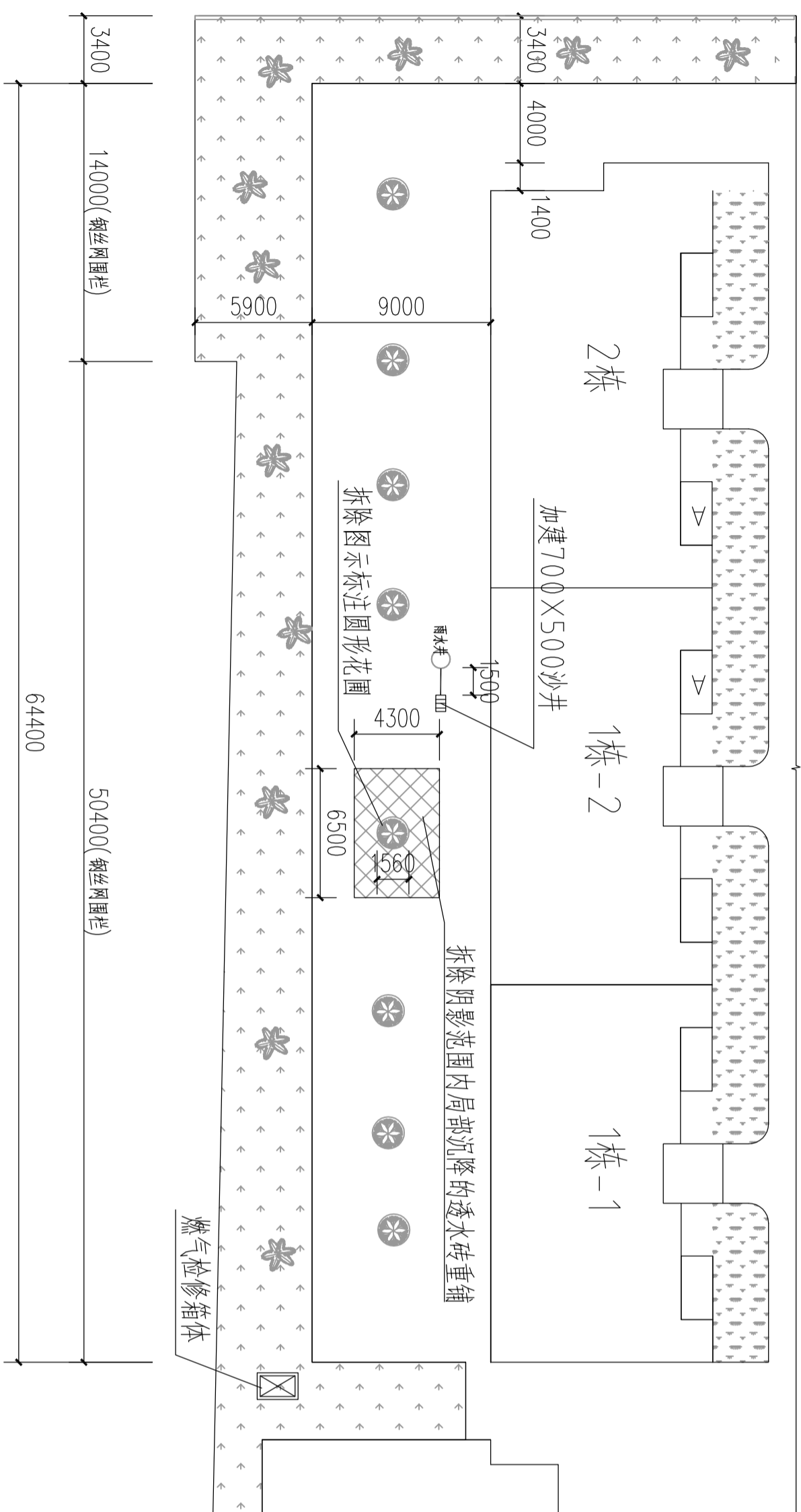


工程说明:
 园区内新增充电站 (A区 B区) 由就近住宅楼安装独立电箱供电, 电力电缆采用 10mm²铜芯电缆线(三相五芯)电缆室内部分沿梁侧/板底明敷安装, 室外部分: 沿外墙明敷安装、绿化带及园区路面埋地敷设。电缆保护管采用DN50阻燃PVC管。

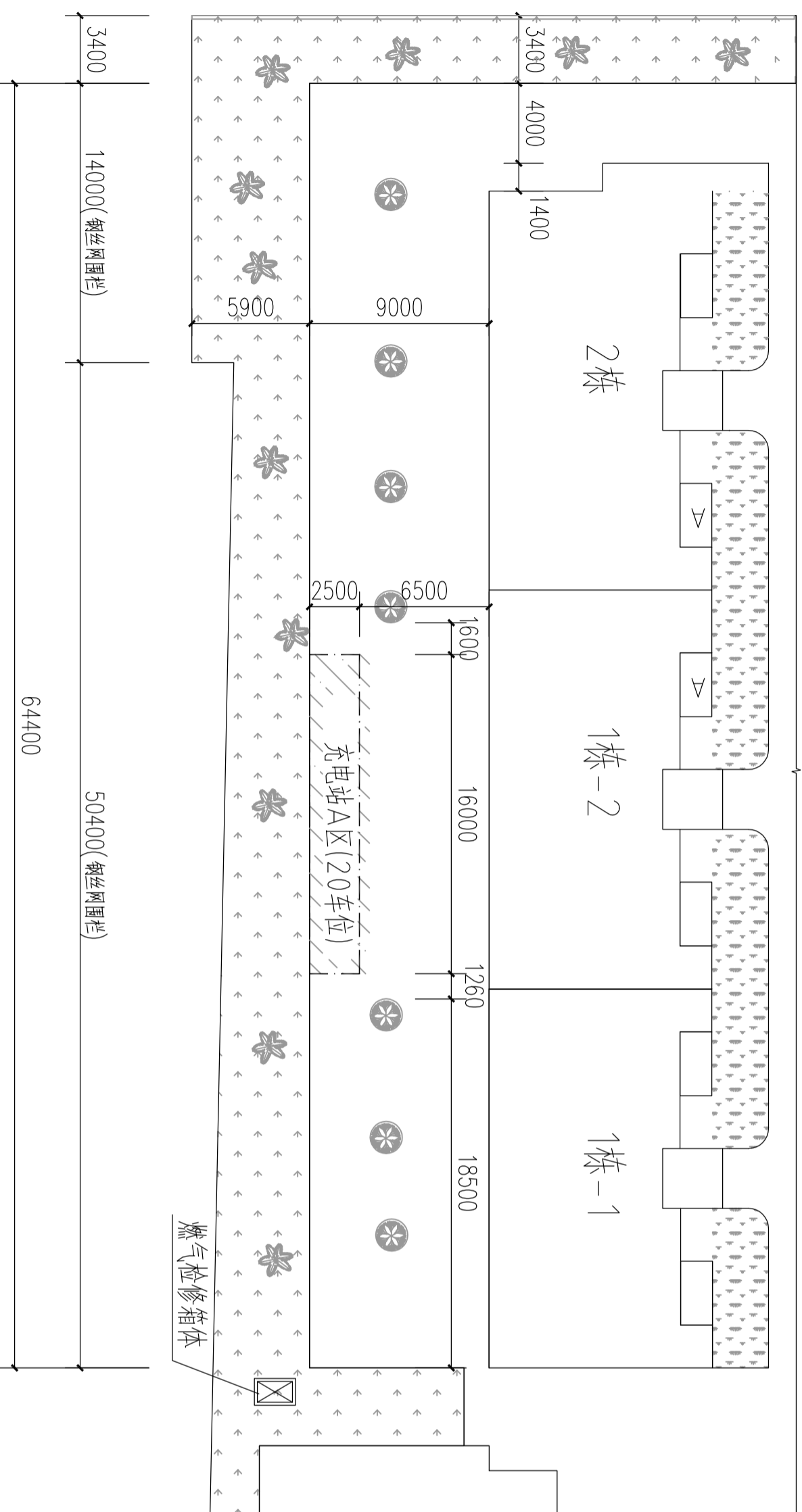
| 名称 | 图例 | 规格 | 数量 | 备注 |
|-------------------------------------|----|-----------------------|--------------------------------|---|
| 不锈钢配电箱 | | 500×700mm | 2个 | 悬挂式不锈钢电箱, 含150A漏电开关、150A空气开关、数字电表各一个 |
| 10mm ² 铜芯电缆线 (含电缆保护管) | | 三相五芯电缆线 DN50阻燃PVC管 | 120m (明敷: 80m) (暗敷: 40m) | 电缆室内部分沿梁侧/板底明敷安装, 室外部分: 沿外墙明敷安装、绿化带及园区路面埋地敷设。 |

福泽园电动自行车便民充电站配电线路图

| | | | | | |
|-------------------------|-----|-----|------------------------|--------|---------|
| 江门市房产建筑设计院有限公司 | | | 工程名称 保障性住房电动自行车便民充电站工程 | | |
| 审定 | 审核 | 校对 | 项目负责人 | 专业负责人 | 设计 |
| | 朱振林 | 朱振林 | 林广添 | 林广添 | 林广添 |
| 江门市市区公房管理中心 | | | 建设单位 | 业务号 | 日期 |
| | | | | G21005 | 2021-03 |
| 图纸内容 福泽园电动自行车便民充电站配电线路图 | | | 图例 | 图号 | 08 |



福泽园1栋2栋周边原平面图

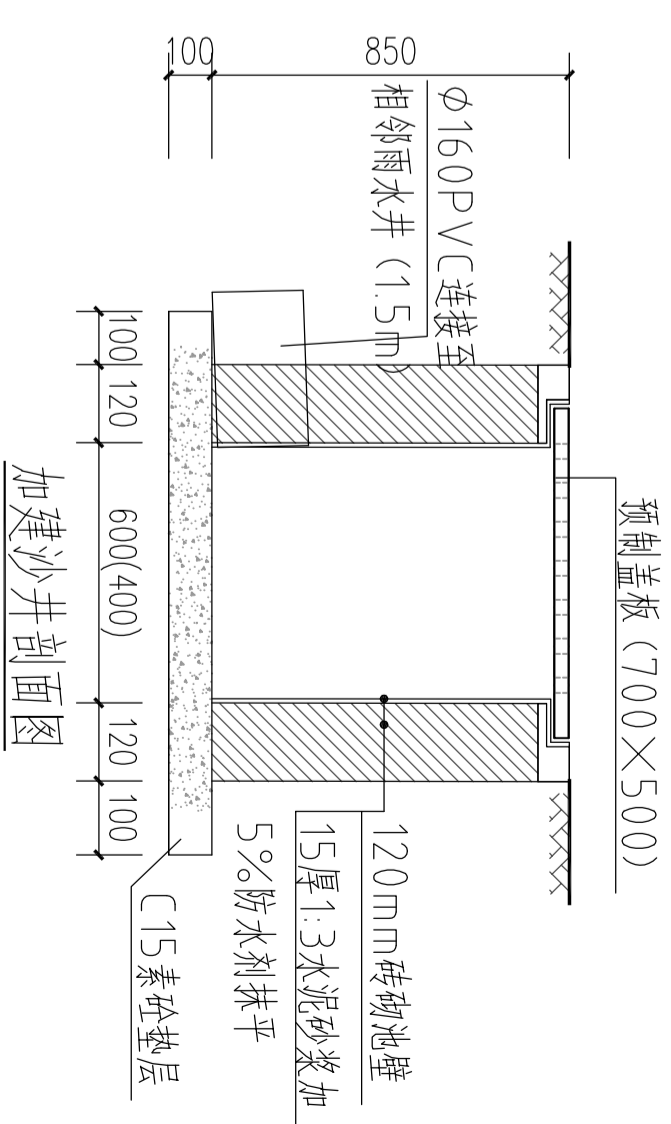


福泽园1栋2栋周边加建充电站A区平面图

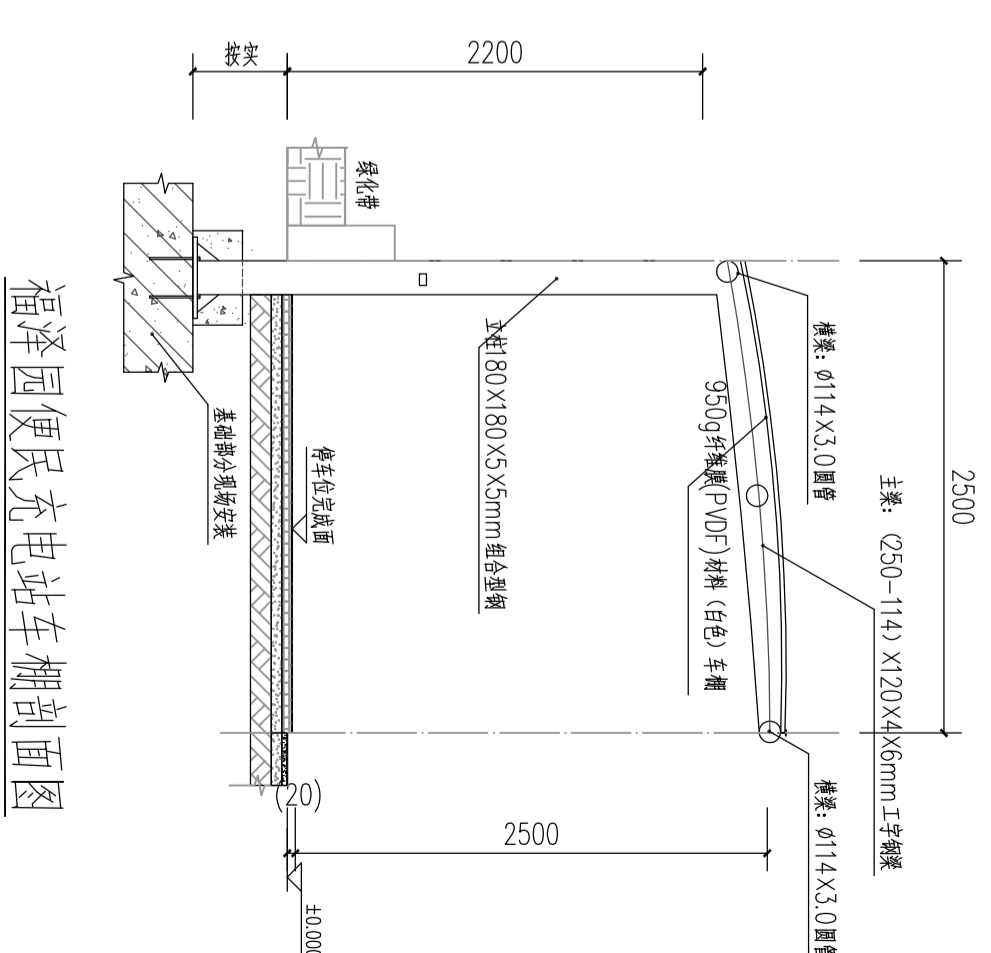
工程说明:

本工程为福泽园1栋2栋加建1座充电站:

1. 充电站拟安装电动自行车10路专用充电设备, 设置PVDf张拉膜结构车棚一个
2. 充电站内安装2支20W LED光管;



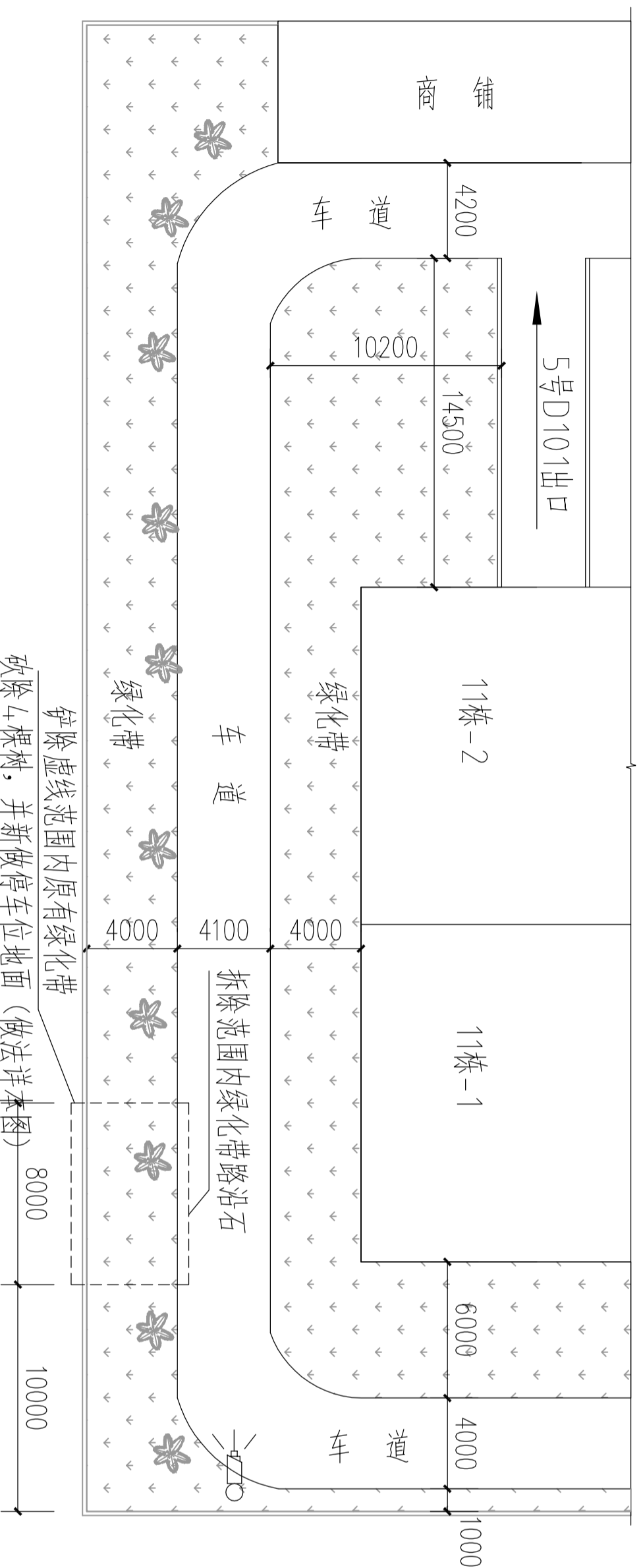
加建沙井剖面图



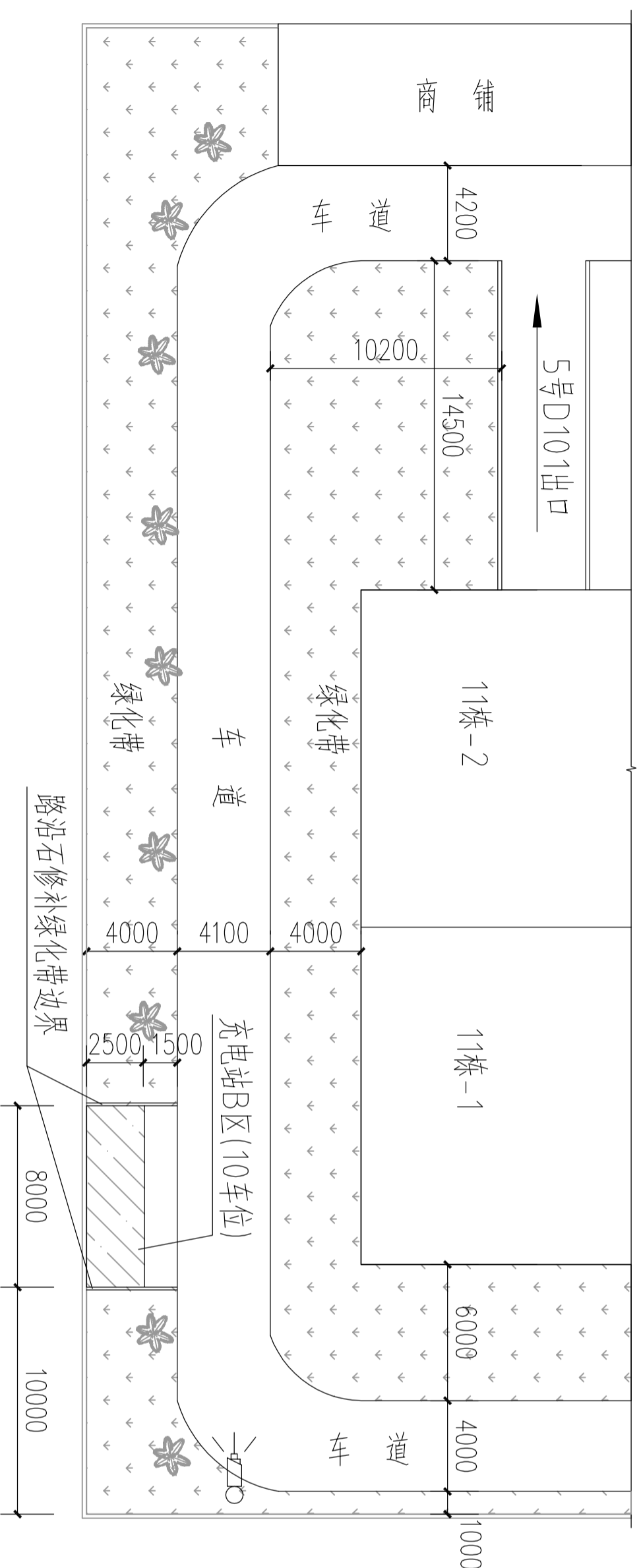
福泽园便民充电站车棚剖面图

工程说明:
 本图适用于福泽园A区及B区; 本图的PVDf张拉膜结构车棚仅供参考, 实际施工由
 具资质设备供应商, 根据现场提供设计, 安装施工。车棚钢结构部分采用5.0mm厚钢板组合拼装,
 现场安装; 檩条: φ114X3.0圆钢; 雨棚膜采用950g纤维膜(PVDF)材料(白色)。

| | | | |
|-----------------------|------------|--------------------------|--------------------|
| <p>江门市房产建筑设计院有限公司</p> | | <p>保障性住房电动自行车便民充电站工程</p> | |
| <p>审定</p> | <p>朱振林</p> | <p>建设单位</p> | <p>江门市市区公房管理中心</p> |
| <p>审核</p> | <p>朱振林</p> | <p>项目负责人</p> | <p>林广添</p> |
| <p>校对</p> | <p>朱振林</p> | <p>专业负责</p> | <p>林广添</p> |
| <p>业务号</p> | | <p>日期</p> | |
| <p>G21005</p> | | <p>2021-03</p> | |
| <p>图号</p> | | <p>图别</p> | |
| <p>09</p> | | <p>结论</p> | |



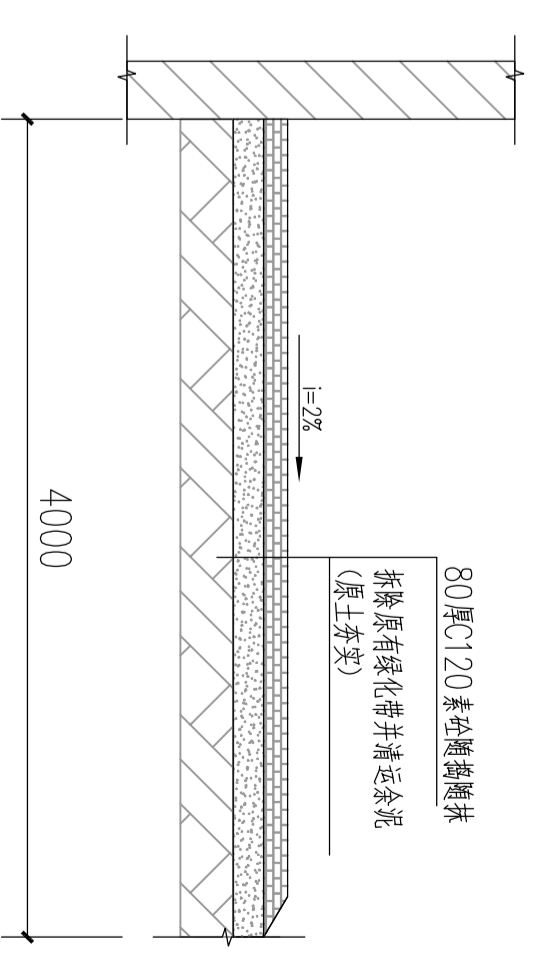
拆除虚线范围内原有绿化带
 拆除 \sphericalangle 棵树木，并新做停车位地面（做法详本图）
 福泽园11栋周边原平面图



福泽园11栋周边加建充电桩B区平面图

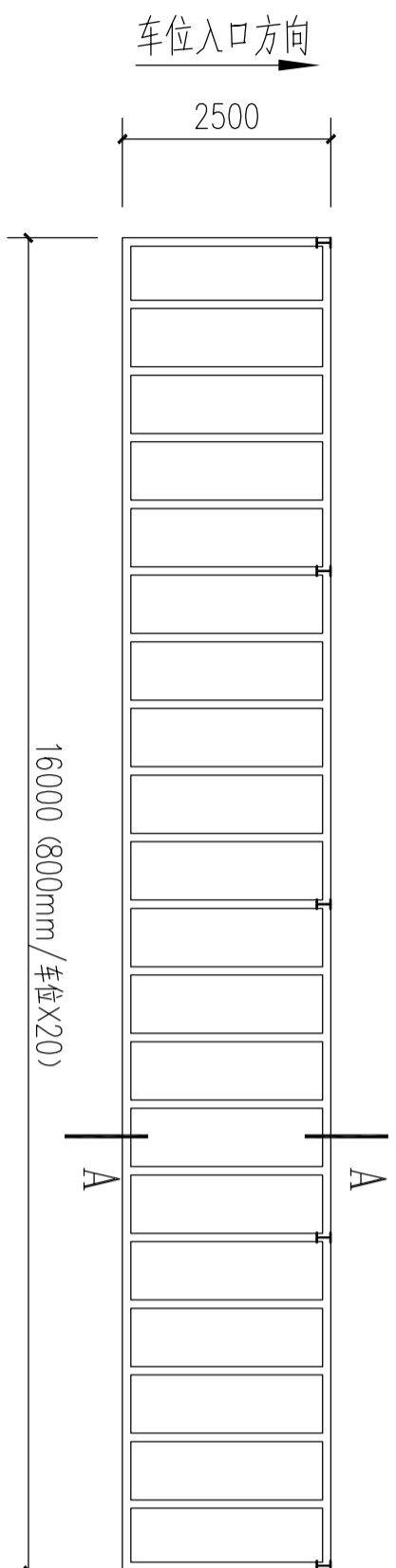
工程说明：

- 一、本工程为福泽园11栋附近的绿化带改造为充电桩：
- 1. 拟安装电动自行车10路专用充电设备，设置P VDF张拉膜结构车棚一个
- 2. 充电桩内安装2支20W LED光管；
- 二、改造位置原有绿化带及植株铲除后，地面硬化处理，详本图施工大样。

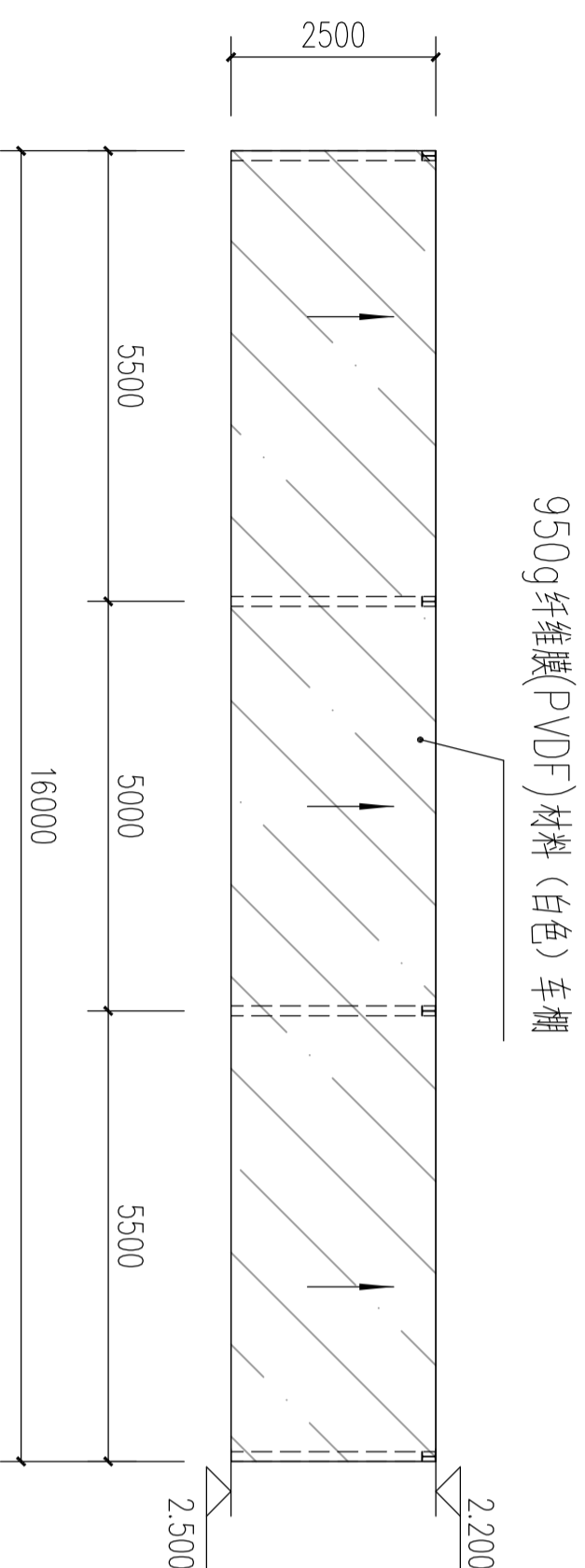


(B区) 停车位地面做法大样

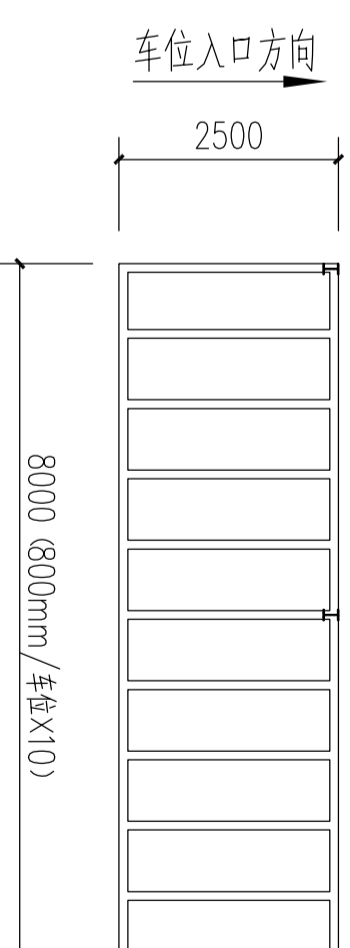
| | | | | | | |
|----------------|-----|--|-------|-----|------------------|-------------|
| 江门市房产建筑设计院有限公司 | | | 工程名称 | | 保障性住房电动自行车便民充电工程 | |
| 审定 | | | 项目负责人 | | 建设单位 | 江门市市区公房管理中心 |
| 审核 | 朱振林 | | 专业负责 | 林广添 | 业务号 | G21005 |
| 校对 | 朱振林 | | 设计 | 林广添 | 日期 | 2021-03 |
| | | | | | 图别 | 结施 |
| | | | | | 图号 | 10 |



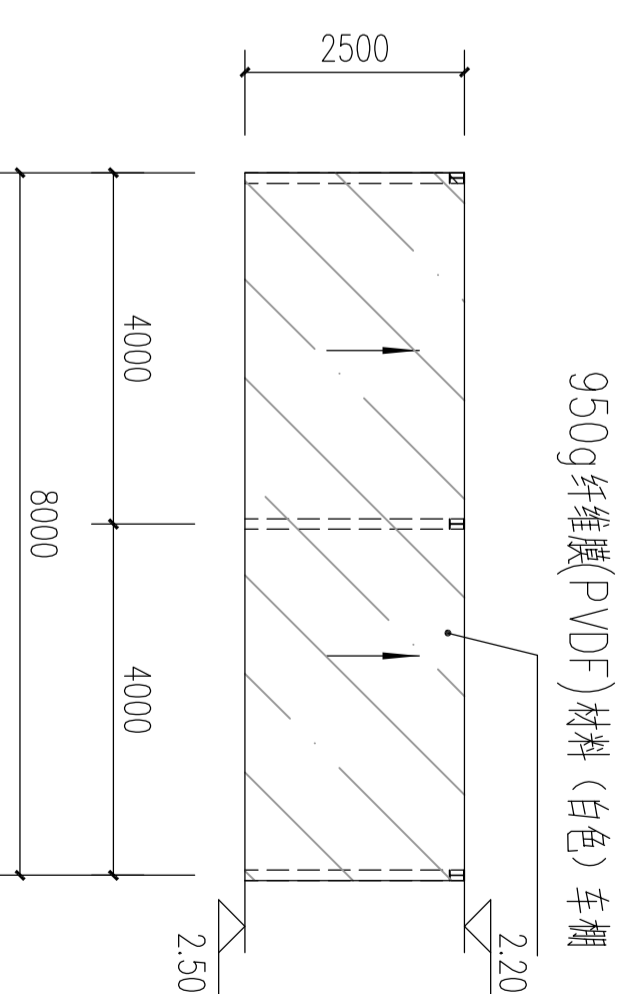
充电站A区平面图(20车位)



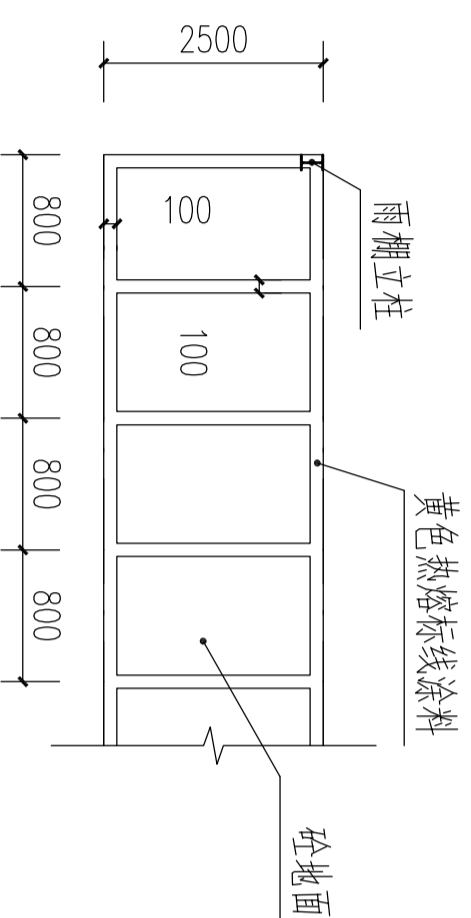
充电站A区车棚平面图(俯视图)



充电站B区平面图(10车位)



充电站B区车棚平面图(俯视图)



车位划线大样

注: 充电站A区及B区车位: 刷黄色热熔标线涂料划线分界, 线宽 10cm

- 施工说明:
- 1、本工程按业主要求划分停车位: 1栋/2栋新增充电站A区, 划分20个车位; 11栋新增充电站B区, 划分10个车位。福泽园合共新增30个车位。
 - 2、充电站A区及B区车位: 刷黄色热熔标线涂料划线分界, 线宽10cm
 - 3、充电站车棚具体位置现场确认, 图中所有尺寸以及标高以现场为准。
 - 4、本图纸仅考虑土建部分。

| | | | | | | | |
|----------------|-----|-------|-----|-------------------|-------------|-------|--------------|
| 江门市房产建筑设计院有限公司 | | | | 保障性住房电动自行车便民充电站工程 | | | |
| 审定 | | 项目负责人 | | 建设单位 | 江门市市区公房管理中心 | | |
| 审核 | 朱振林 | 专业负责 | 林广添 | 图纸内容 | 充电站平面图 | 车棚平面图 | 业务号 (G21005) |
| 校对 | 朱振林 | 设计 | 林广添 | 车位划线大样 | | | 日期 2021-03 |
| | | | | | | | 图别 结论 |
| | | | | | | | 图号 11 |