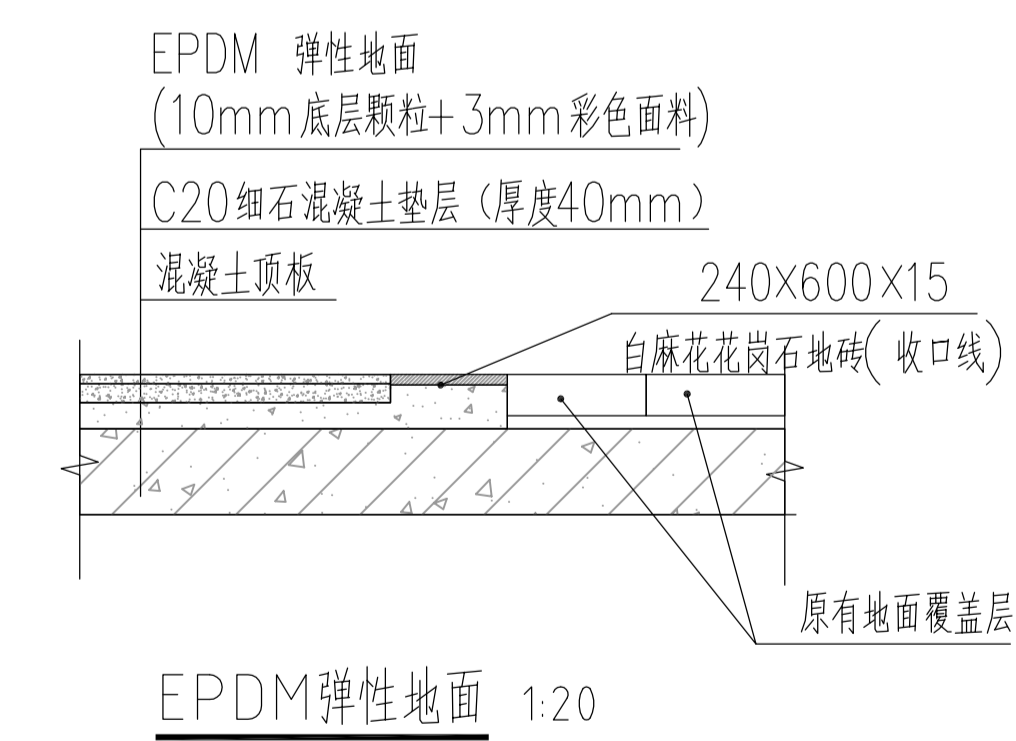
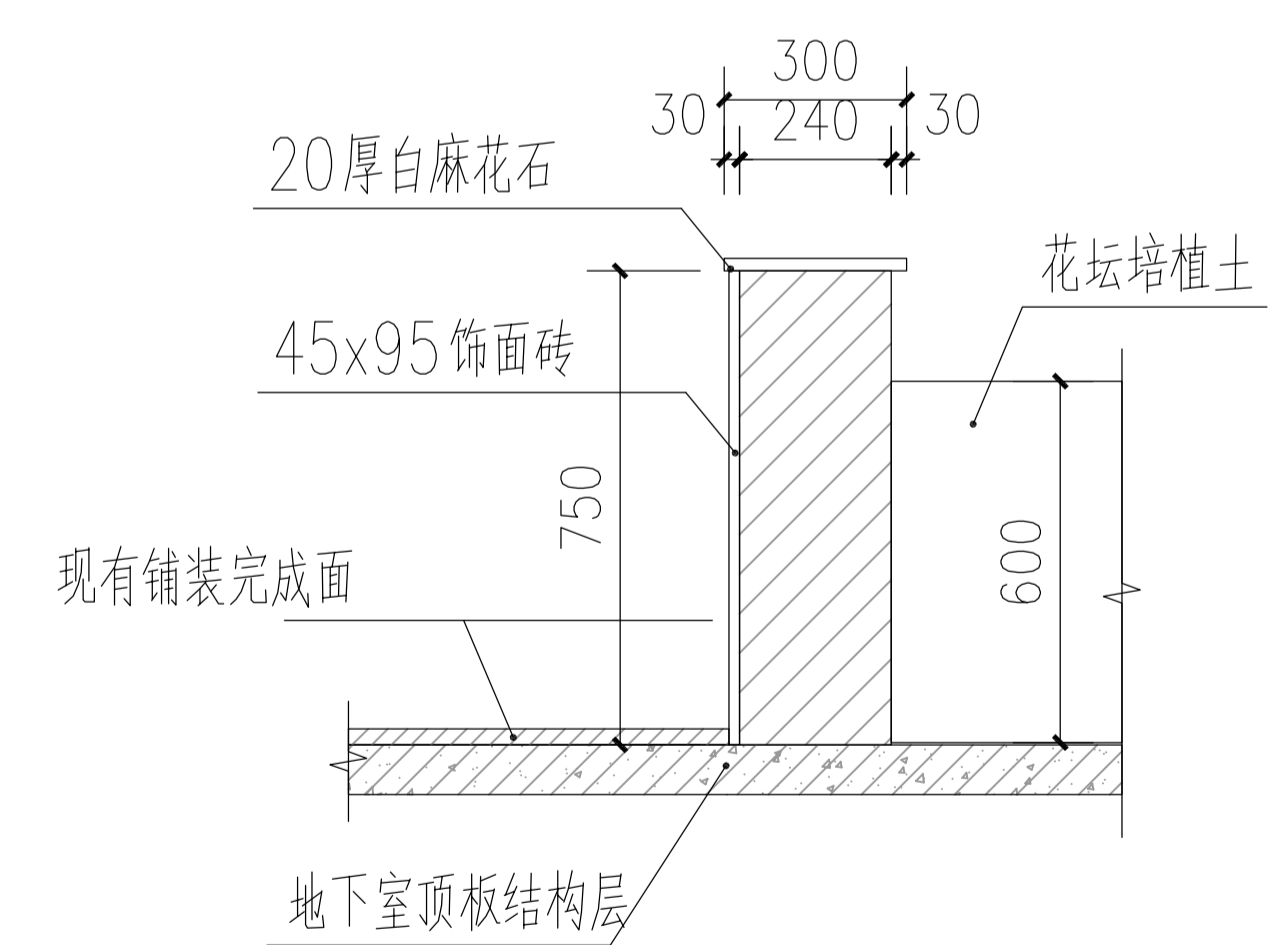


润泽园4幢新平面图 1:100



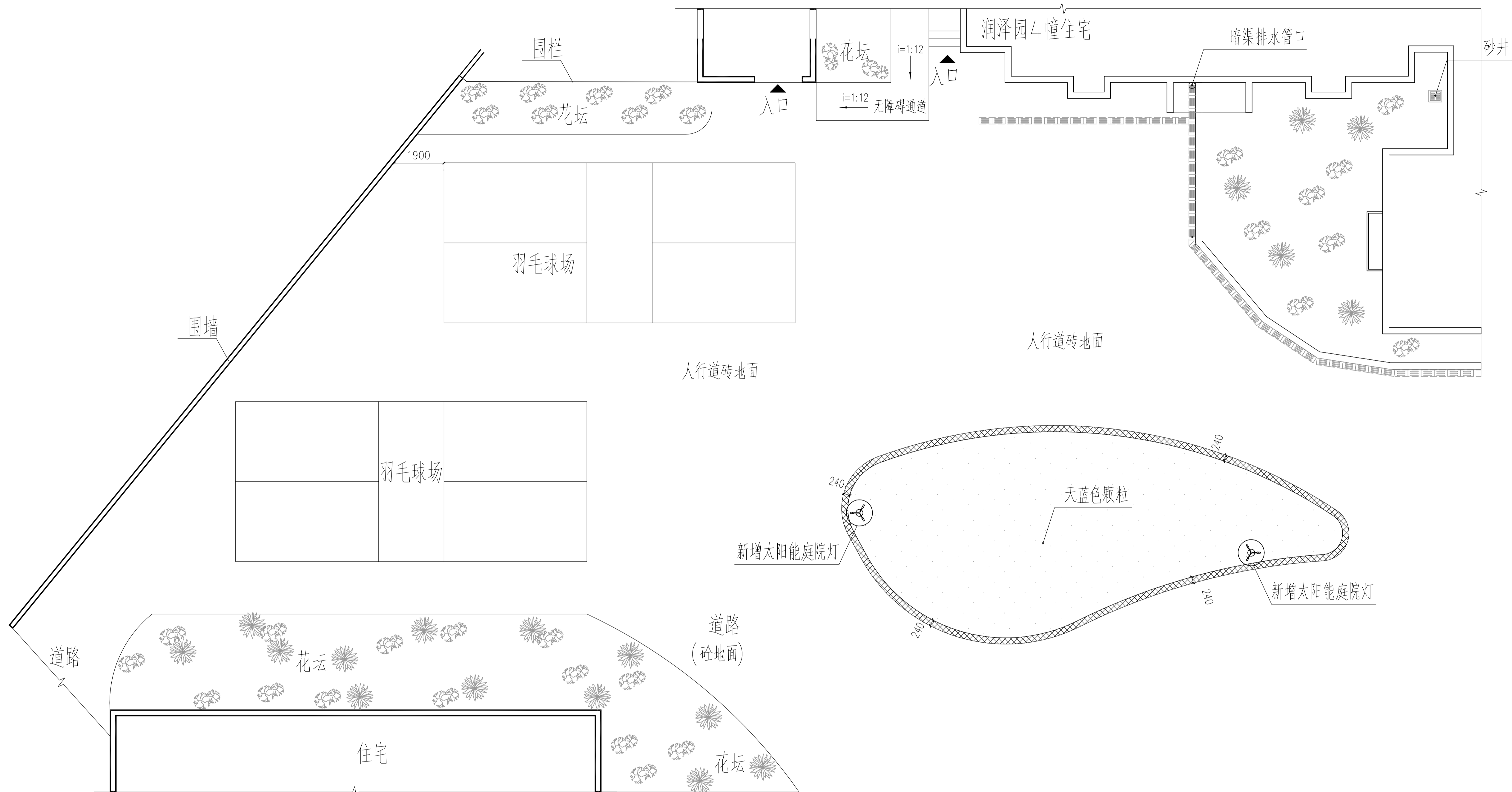
EPDM弹性地面 1:20



花坛围栏大样 1:100

- 说明:
1. EPDM弹性地面规格: 底层颗粒 (10mm) + 面层彩色颗粒 (3mm), 采用单组分聚氨酯粘合剂。面层彩色图案应在完成底层后, 根据现场图案划线进行分次施工, 一体成型。
  2. 新增设2盏太阳能庭院灯 (150w), 安装位置参考本图平面。
  3. 本平面布置图、尺寸仅供参考, 具体应以现场实际为准。

江门市房产建筑设计院有限公司				工程名称	保障性住房康乐设施升级改造工程		
审定			项目负责人	建设单位	江门市市区公房管理中心	业务号	G21006
审核	朱振林		专业负责 林广添	图纸内容	润泽园4幢新平面图	日期	2021-03
校对	朱振林		设计 林广添			图别	结施
						图号	09



润泽园4幢EPDM地面颜色划分平面图 1:100

说明:

本图示EPDM地面颜色划分方案为暂定，具体实施或更换其他造型地面划分图案，应以施工单位提供素材为准。

江门市房产建筑设计院有限公司				工程名称	保障性住房康乐设施升级改造工程			
审定			项目负责	建设单位	江门市市区公房管理中心	业务号	G21006	
审核	朱振林		专业负责	林广添		日期	2021-03	
校对	朱振林		设计	林广添	图纸内容	润泽园4幢EPDM地面颜色划分平面图	图别	结施
						图号	10	